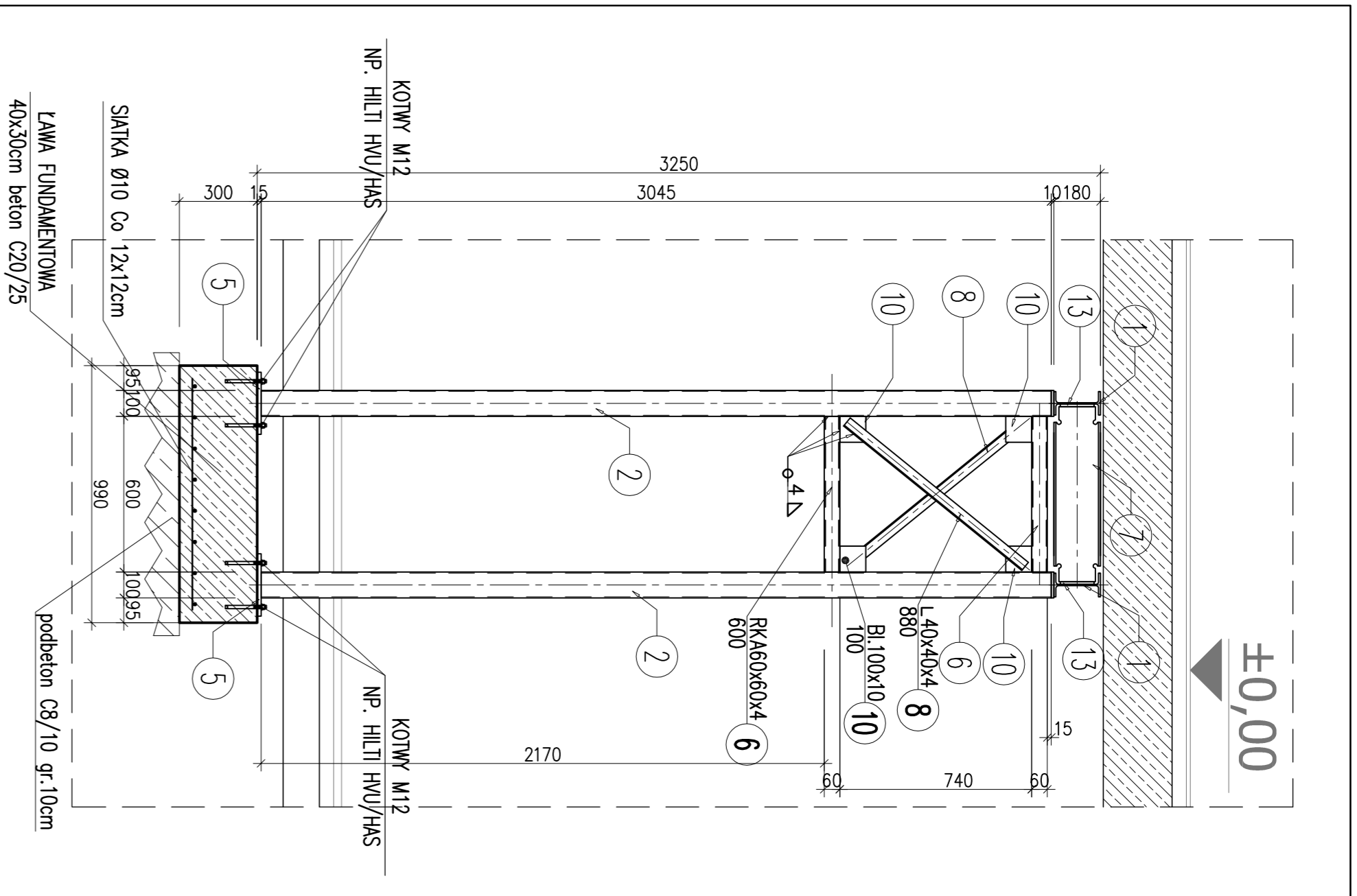
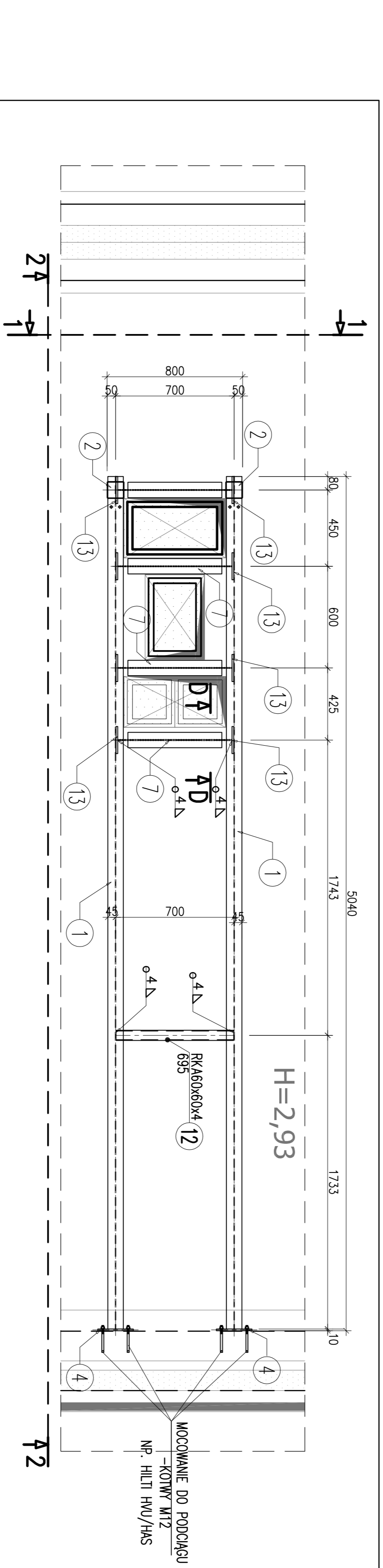


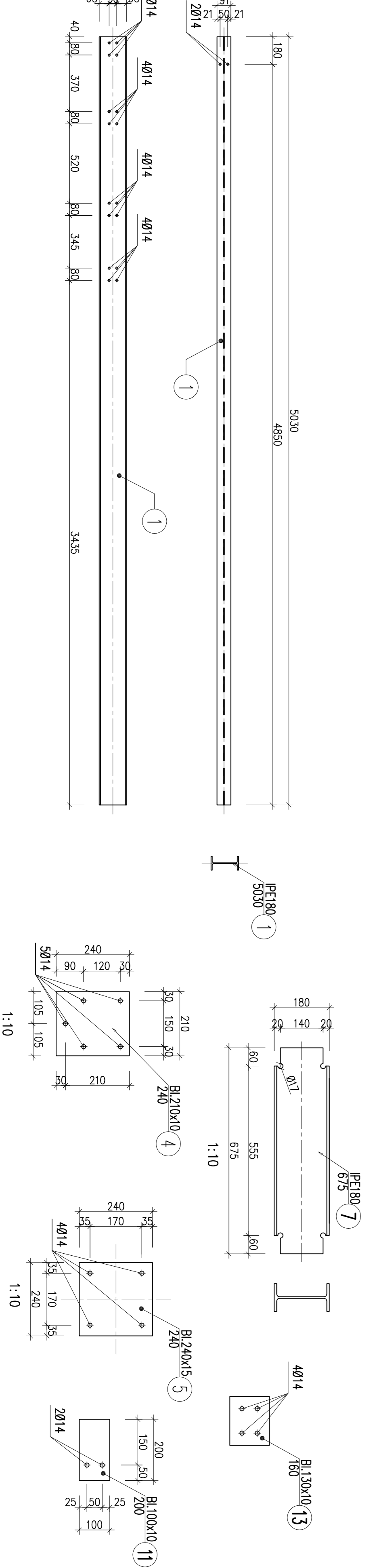
WIDOK 1-1
1:20



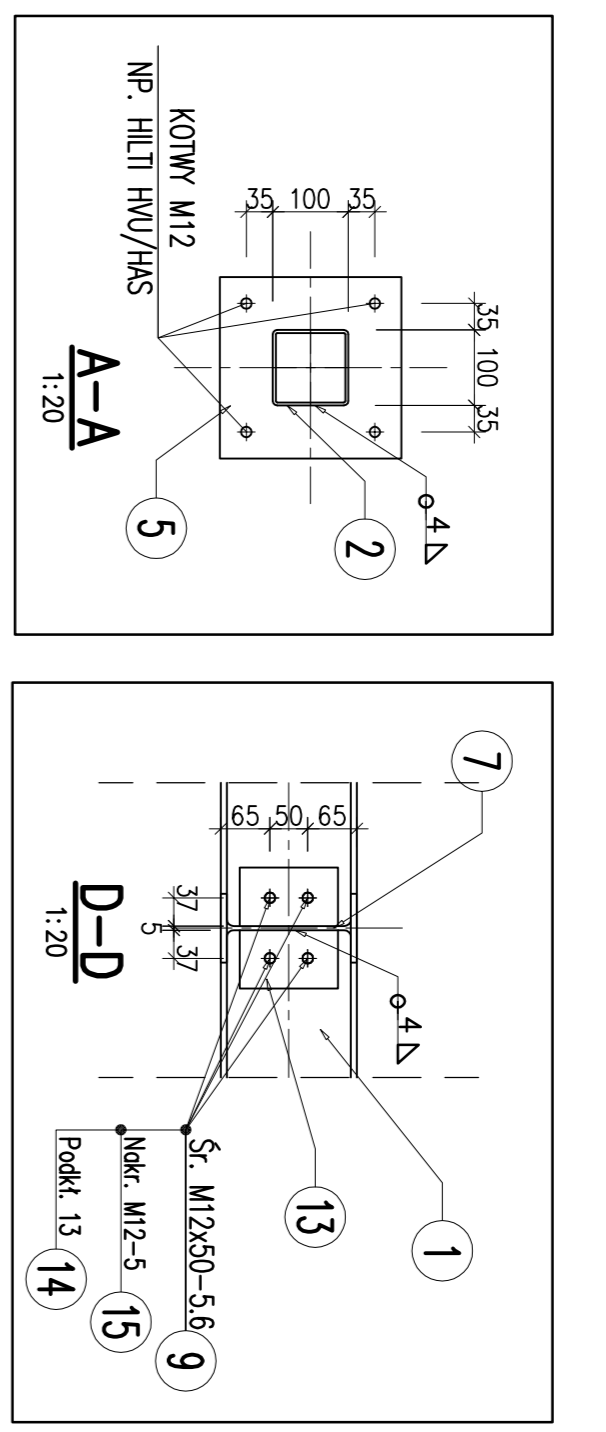
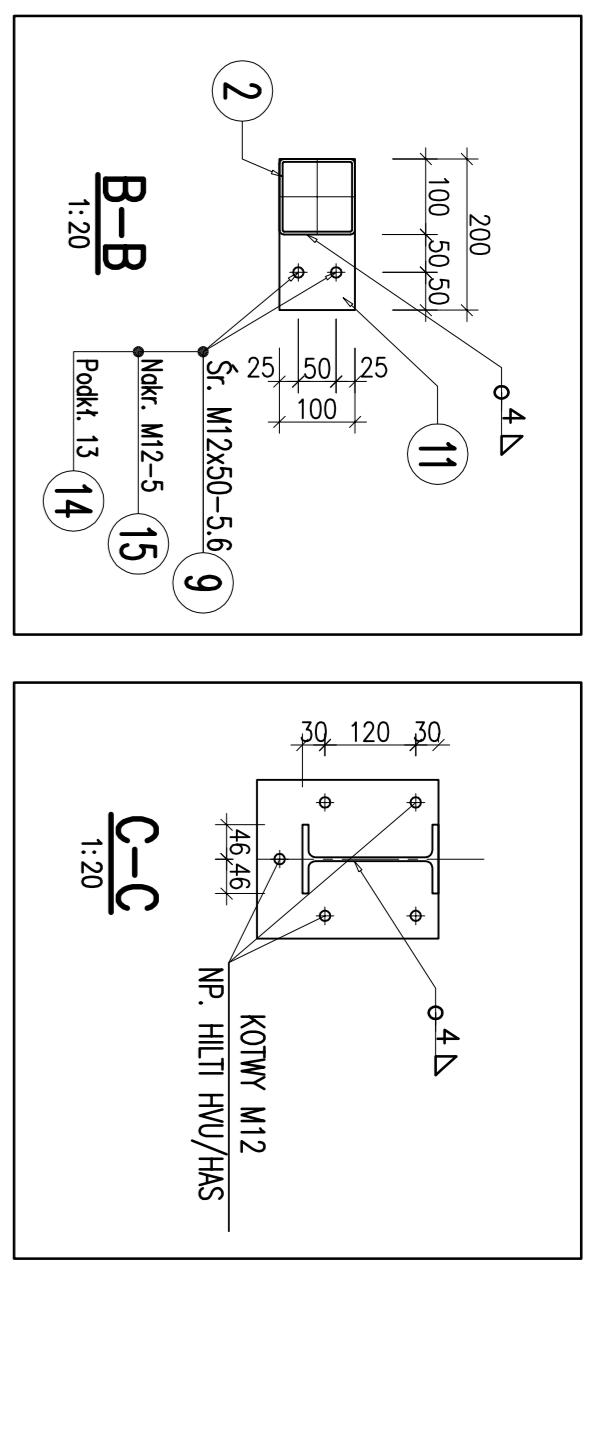
WIDOK 2-2
1:20



RZUT KONSTRUKCJI WYMIANU
1:20



Nr pozycji	Układ	Przebiegi	Długość		Masa [kg]		Pozycja	Gatunek materiału	Uwagi
			1 szt.	2 szt.	1 szt.	2 szt.			
1	2	3	4	5	6	7	8	9	
Suma dla WZMI 1 szt.									
			375,54 kg	13,27 m ²					
Masa Symyzyta dla Rytmu 376 kg									
Dobrość do Wzrostu Symyzyty - 1,8 %									
Masa Całkowita dla Rytmu 383 kg									
Pozycja Materiału dla Rytmu 13,3 m ²									



BETON C20/25
STAL A-IIII
OTULINA $\phi=5,0\text{cm}$
STAL KONSTR. S235
KOTWY WKLĘJANE M16
ELEKTRODA ER-146
SPÓINA $\phi s=4\text{mm}$
ŚRUBY M12 KL 5,6

UWAGI:
-PRZED MONTAŻEM SPRAWDZIĆ WYMAGANE RZECZYWISTE POMIĘSZCZENIA
-ELEMENTY STALOWE ZABEZPIECZYĆ PRZECIWOPIRNIEM DO STOPYNA KLASY ODPORNOŚCI
OGROMNEJ RÓD ZESTAWEM PARR ODMOCNIONYCH NP- SYSTEM STEELGUARD. WRAZEM
GRUNDUJĄCĄ AMERLOK. PRZECIENIĄCZĄ STEELGUARD. NAWIERZCHNIOWĄ STEELGUARD 2488

WZMOCNIENIA POD WYKONANIE OTWORÓW

Przebiegi: 1 szt. 2 szt. 3 szt. 4 szt. 5 szt. 6 szt. 7 szt. 8 szt. 9 szt.

Przebiegi: 1 szt. 2 szt. 3 szt. 4 szt. 5 szt. 6 szt. 7 szt. 8 szt. 9 szt.

WZMOCNIENIA POD WYKONANIE OTWORÓW

Przebiegi: 1 szt. 2 szt. 3 szt. 4 szt. 5 szt. 6 szt. 7 szt. 8 szt. 9 szt.

Przebiegi: 1 szt. 2 szt. 3 szt. 4 szt. 5 szt. 6 szt. 7 szt. 8 szt. 9 szt.

