

WSZ-EP-4/109.....2016

Konin, dn. ...0.9.LUT. 2015

Wg rozdzielnika

### WYJAŚNIENIA DO SIWZ

**Dotyczy przetargu nieograniczonego poniżej 5 225 000 euro na wykonanie robót budowlanych polegających na przebudowie i dostosowaniu pomieszczeń Wojewódzkiego Szpitala Zespołonego w Koninie przy ul. Kard. S. Wyszyńskiego 1 (nr sprawy: WSZ-EP-4/2016)**

W związku ze zgłoszonymi przez uczestnika postępowania przetargowego zapytaniami dotyczącymi SIWZ, niniejszym na podstawie art. 38 ust. 1 ustawy z dnia 29.01.2004 r. - Prawo Zamówień Publicznych (tekst jednolity Dz. U. z 2013 r., poz. 907 z późn. zm.), uprzejmie wyjaśniamy:

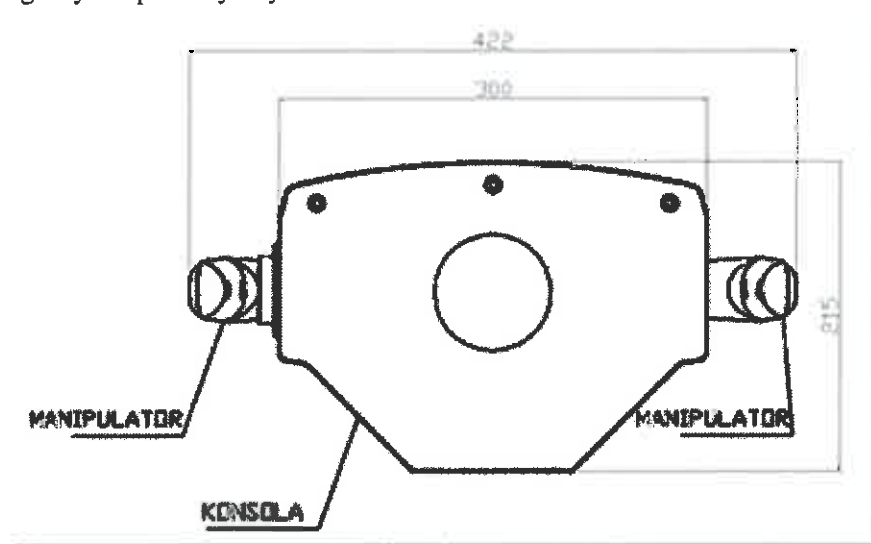
#### **Dotyczy SIWZ**

1. Prosimy Zamawiającego o informacje jakie wyposażenie medyczne obejmuje przedmiot zamówienia ?

**Odpowiedź: Zgodnie z SIWZ.**

#### **Kolumna anestetyczna**

Zwracamy się z prośbą o dopuszczenie do zaoferowania kolumny wyposażonej w konsolę o wymiarach w planie zgodnych z poniższym rysunkiem.



**Odpowiedź: Zgodnie z SIWZ.**

Zwracamy się z prośbą o dopuszczenie do zaoferowania kolumny wyposażonej w konsolę o ścianach lakierowanych.

**Odpowiedź: Zgodnie z SIWZ.**

Zwracamy się z prośbą o dopuszczenie do zaoferowania kolumny wyposażonej w ergonomiczne manipulatory do manewrowania kolumną oraz sterowania hamulcami umieszczonymi po bokach konsoli.

**Odpowiedź: Zgodnie z SIWZ.**

Zwracamy się z prośbą o dopuszczenie do zaferowania kolumny wyposażonej w 2 szyny zamontowane wyłącznie na przedniej ścianie konsoli.

**Odpowiedź: Zgodnie z SIWZ.**

Zwracamy się z prośbą o dopuszczenie do zaferowania kolumny wyposażonej w półki o wymiarach 425 x 430 [mm].

**Odpowiedź: Zgodnie z SIWZ.**

Zwracamy się z prośbą o dopuszczenie do zaferowania kolumny wyposażonej w wyciągniki pomp infuzyjnych oraz płynów mocowane do frontu konsoli kolumny, o zasięgu 300 [mm] jednoczęściowe [nie łamane].

**Odpowiedź: Zgodnie z SIWZ.**

Zwracamy się z prośbą o dopuszczenie do zaferowania kolumny bez sygnalizacji awarii gazów, funkcję tę powinna sprawować tablica informacyjno zaworowa.

**Odpowiedź: Zgodnie z SIWZ.**

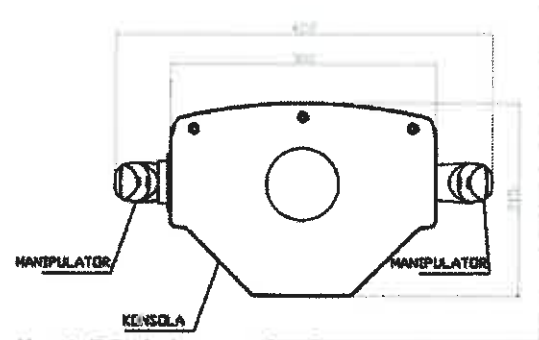
Zwracamy się z prośbą o dopuszczenie do zaferowania kolumny o ergonomicznym rozmieszczeniu gniazd elektrycznych oraz gazowych zgodnych z poniższym rysunkiem:



**Odpowiedź: Zgodnie z SIWZ.**

#### **Kolumna chirurgiczna**

Zwracamy się z prośbą o dopuszczenie do zaferowania kolumny wyposażonej w konsolę o wymiarach w planie zgodnych z poniższym rysunkiem.



**Odpowiedź: Zgodnie z SIWZ.**

Zwracamy się z prośbą o dopuszczenie do zaoferowania kolumny wyposażonej w konsolę o ścianach lakierowanych.

**Odpowiedź: Zgodnie z SIWZ.**

Zwracamy się z prośbą o dopuszczenie do zaoferowania kolumny wyposażonej w ergonomiczne manipulatory do manewrowania kolumną oraz sterowania hamulcami umieszczonymi po bokach konsoli.

**Odpowiedź: Zgodnie z SIWZ.**

Zwracamy się z prośbą o dopuszczenie do zaoferowania kolumny wyposażonej w 2 szyny zamontowane wyłącznie na przedniej ścianie konsoli.

**Odpowiedź: Zgodnie z SIWZ.**

Zwracamy się z prośbą o dopuszczenie do zaoferowania kolumny wyposażonej w półki o wymiarach 425 x 430 [mm].

**Odpowiedź: Zgodnie z SIWZ.**

Zwracamy się z prośbą o dopuszczenie do zaoferowania ramienia monitora o ruchomości +41/-56 st na ramieniu sprężystym oraz +15/-15st. na mocowaniu uchwytu.

**Odpowiedź: Zgodnie z SIWZ.**

Zwracamy się z prośbą o dopuszczenie do zaoferowania kolumny bez sygnalizacji awarii gazów, funkcję tę powinna sprawować tablica informacyjno zaworowa.

**Odpowiedź: Zgodnie z SIWZ.**

Zwracamy się z prośbą o dopuszczenie do zaoferowania kolumny o ergonomicznym rozmieszczeniu gniazd elektrycznych oraz gazowych zgodnych z poniższym rysunkiem:



**Odpowiedź: Zgodnie z SIWZ.**

#### **Lampa operacyjna**

Zwracamy się z prośbą o dopuszczenie do zaferowania lampy operacyjnej dwuczaszowej o:

- Natężeniu 160000 lux dla obu czasz
- Stałej temperaturze barwowej 4000 st. K
- Średnicy kopuł 70cm
- Indeksie Ra=95
- Regulacji średnicy pola za pomocą panelu na ramieniu czaszy
- Regulacji średnicy w zakresie  $d10=20-30\text{cm}$
- Wgłębności  $L1+L2 = 130\text{cm}$
- Regulacji wszystkich parametrów za pomocą panelu na ramieniu czaszy bez pilota
- dwunastokrotnym źródle światła [12 matryc LED na czaszę].

**Odpowiedź: Zgodnie z SIWZ.**

#### **Lampa zabiegowa**

Zwracamy się z prośbą o dopuszczenie do zaferowania lampy zabiegowej o :

- Skonstruowanej z jednolitego modułu
- Temperaturze barwowej 4500K
- 7 źródłami LED z soczewkami typu Fresnel
- Stałej średnicy  $d10=16\text{cm}$
- Natężeniu 60klx
- Żywotności diod LED 30000h

**Odpowiedź: Zgodnie z SIWZ.**

#### **Panel nad łóżkowy**

Zwracamy się z prośbą o dopuszczenie do zaferowania panelu wykonanego z aluminium malowanego proszkowo.

**Odpowiedź: Zgodnie z SIWZ.**

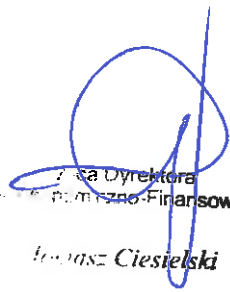


Zwracamy się z prośbą o dopuszczenie do zaferowania panelu o gniazdach elektrycznych umieszczonych poniżej gniazd gazowych.

**Odpowiedź: Zgodnie z SIWZ.**

Zwracamy się z prośbą o dopuszczenie do zaferowania panelu bez otworów wentylacyjnych, oferowany panel dzięki swojej konstrukcji nie wymaga umieszczenia otworów wentylacyjnych wg opisu SIWZ

**Odpowiedź: Zgodnie z SIWZ.**

  
Zastępca Dyrektora  
Biura Gospodarczo-Finansowych

*Łukasz Ciesielski*