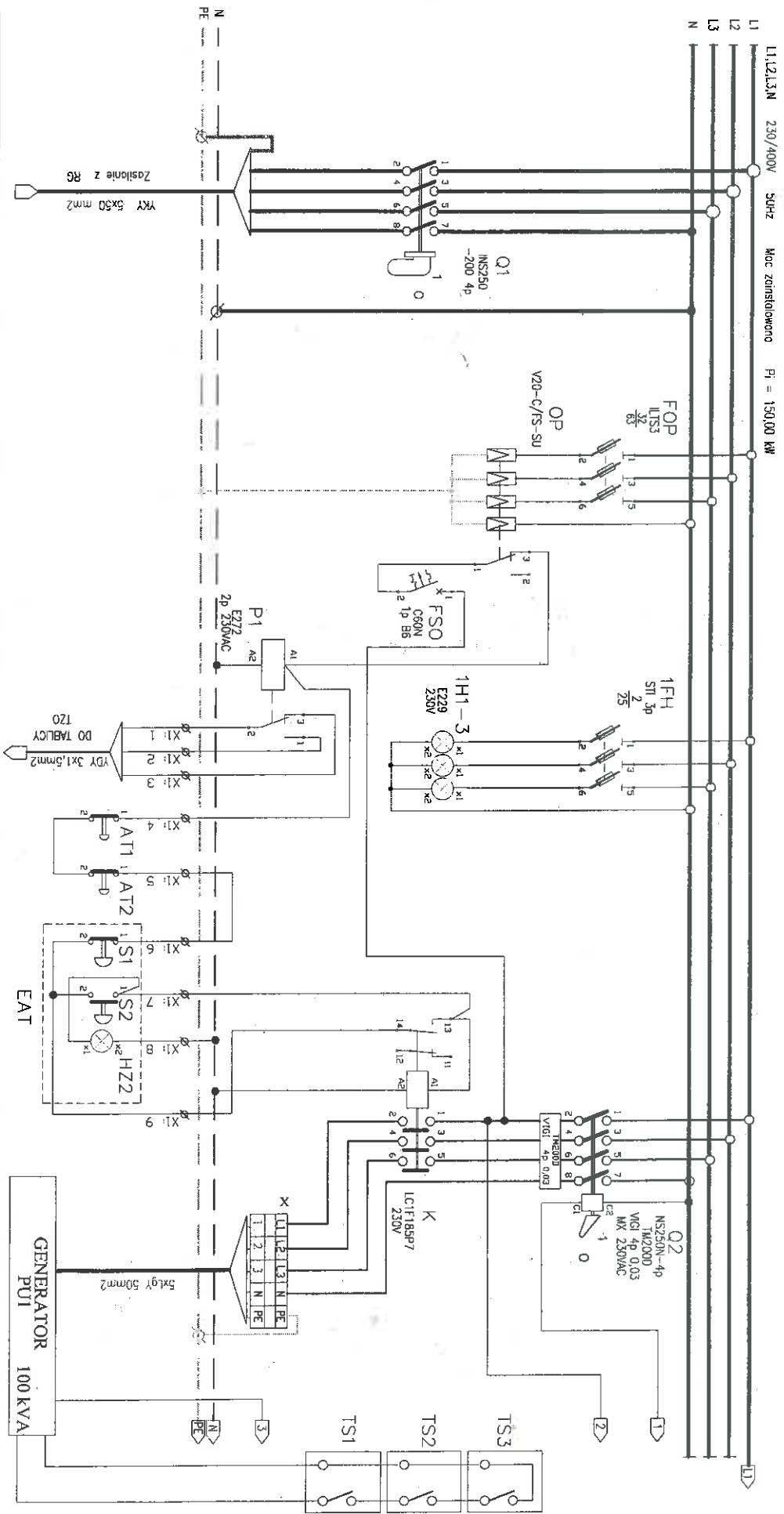


SZYBKIĘ WYŁĄCZENIE ZASILANIA W UKŁADZIE SIECI TN-S



0.1	Zasilanie z rozdzielni RG	0.2	Ochrona przepięciowa	0.3	Kontrola obecności napięcia	0.4	Sygnalizacja zadziałania ochrony przepięciowej	0.5	Załączenie generatora PUI	0.6	Zasilanie generatora PUI	0.7	
-----	---------------------------	-----	----------------------	-----	-----------------------------	-----	--	-----	---------------------------	-----	--------------------------	-----	--

62-510 KONIN ul. Świdzińskiego 4/42
tel.0 (63) 244 92 22 kom. 604 373 066
e-mail danysz@wp.pl

ZAKAD USŁUGOWY "ELTAR"

- projektowanie rozdzielni obwodowych
- projektowanie rozdzielni dystrybucyjnych
- wykonywanie robót instalacji elektrycznych
- montaż rozdzielni

Instalacje elektryczne

nazwa obiektu : **SZPITAL MIEJSKI W KONINIE**
ul. Szpitalna 62-500 Konin

nazwa projektu : **Rozdzielnica TRtg-1**
Schemat ideowy ze sterowaniem

funkcja : **Instal. i rozdzielnia**

projektant : **A. Szwank**

diplom : **Malda**

zawód : **Elektryk**

data : **09/19/98**

biuro proj. : **B.S.T.P.S.Z. Warszawa**

zamównik : **BALTYK**

data : **12/20/05**

formal. : **A4**

nr. ark. : **E-12/1**

format : **A4**

skala :