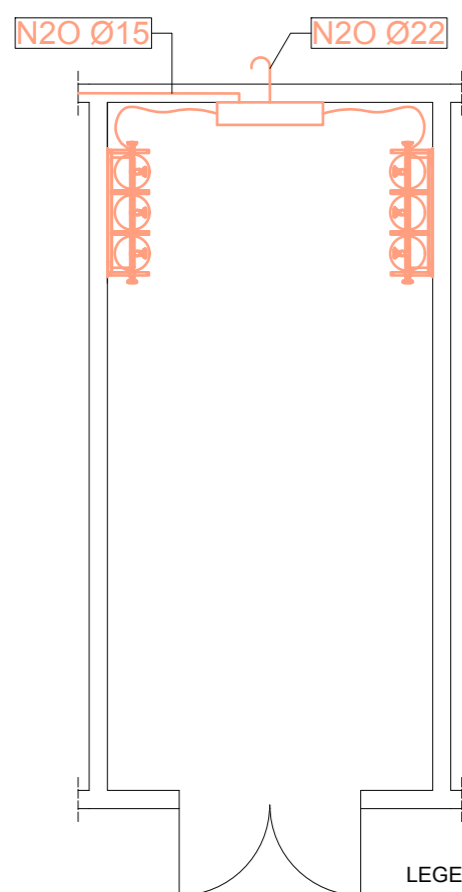
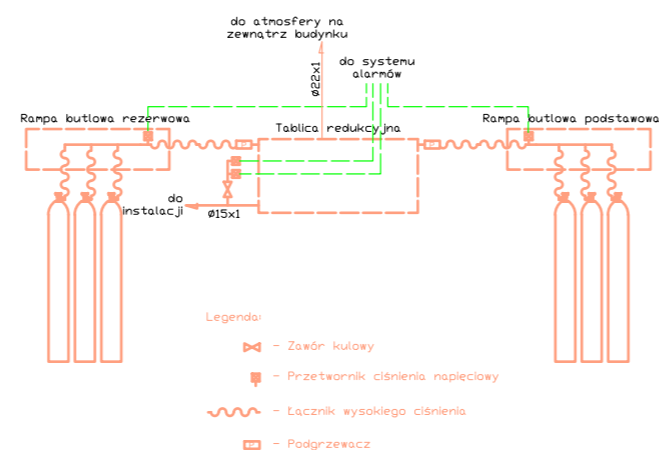



RZUT ROZPRĘŻALNI PODTLENKU AZOTU - STAN ISTNIEJĄCY



LEGENDA:
— Podtlenek azotu - instalacja istniejąca
- - - System alarmów - instalacja istniejąca

SCHEMAT ROZPRĘŻALNI PODTLENKU AZOTU - STAN ISTNIEJĄCY



NAZWA: WYMIANA ROZPRĘŻALNI PODTLENKU AZOTU NA UL. SZPITALNEJ 45		 72-006 Mierzyn, ul. Zeusa 1 www.awamed.pl awamed@awamed.pl	
INWESTOR: WOJEWÓDZKI SZPITAL ZESPOŁONY IM. DR. ROMANA OSTRZYCKIEGO W KONINIE, UL. SZPITALNA 45, 62-510 KONIN	BRANŻA: GAZY MEDYCZNE	SKALA: 1:50	
TEMAT RYSUNKU: RZUT I SCHEMAT ROZPRĘŻALNI PODTLENKU AZOTU - STAN ISTNIEJĄCY		FAZA: PROGRAM FUNKCJONALNO-UŻYTKOWY	
PROJEKTOWAŁ: mgr inż. Michał Jędrasik	Aprobata zgodności z dyrektywą 93/42/EWG w zakresie projektowania instalacji gazów medycznych nr HD 1498337-1		NUMER RYSUNKU: GM-01
SPRAWDZIŁ: mgr inż. Arkadiusz Warzyński	Aprobata zgodności z dyrektywą 93/42/EWG w zakresie projektowania instalacji gazów medycznych nr HD 1498337-1		
OPRACOWAŁ: mgr inż. Michał Jędrasik			DATA: LIPIEC 2021

WSZELKIE PRAWA ZASTRZEŻONE
 Kopiowanie, publikacje oraz wszelkie inne formy wykorzystania projektu bez zgody autora będą naruszeniem przepisów wynikających z Ustawy o Ochronie Praw Autorskich.