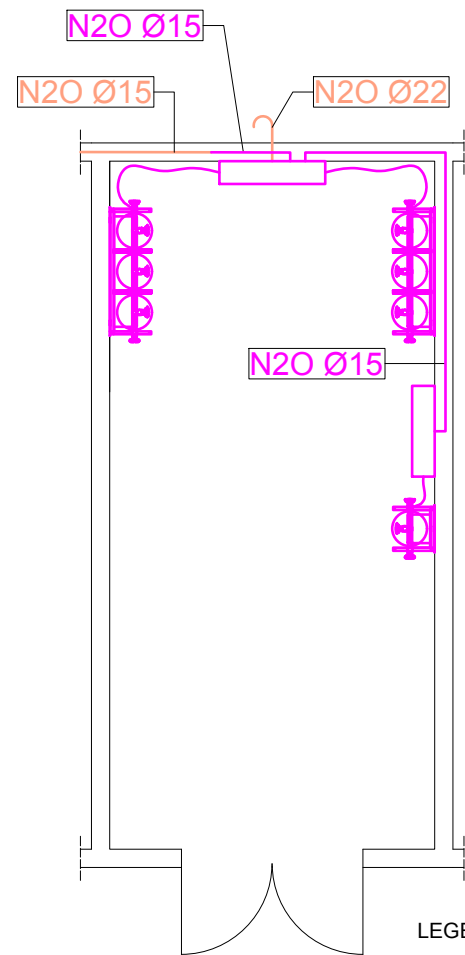
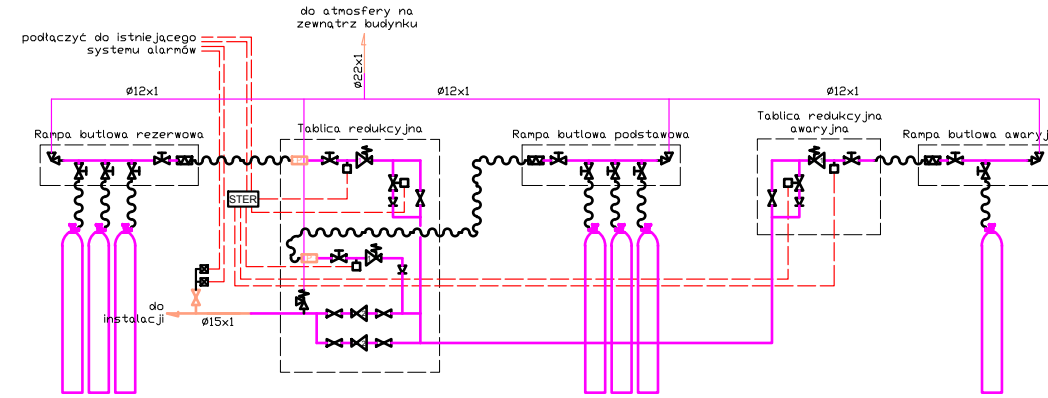


RZUT ROZPRĘŻALNI PODTLENKU AZOTU
- STAN PROJEKTOWANY




- LEGENDA:
- Podtlenek azotu - instalacja istniejąca
 - Podtlenek azotu - instalacja projektowana
 - - - System alarmów - instalacja istniejąca
 - - - Sterowanie / system alarmów - instalacja projektowana

SCHEMAT ROZPRĘŻALNI PODTLENKU AZOTU - STAN PROJEKTOWANY



- Legenda:
- Zawór wysokociśnieniowy
 - Zawór kulowy
 - Zawór zerotny
 - reduktor ciśnienia 1. stopnia
 - reduktor ciśnienia 2. stopnia
 - Zawór upustowy
 - Zawór elektromagnetyczny
 - Zawór bezpieczeństwa
 - Manometr
 - Przetwornik ciśnienia 4-20mA
 - Przyłącze zasilania awaryjnego
 - Filtr splekowy
 - Łącznik wysokiego ciśnienia
 - Sterownik
 - Przetwornik ciśnienia napięciowy
 - Podgrzewacz istniejący

NAZWA:		 72-006 Mierzyn, ul. Zeusa 1 www.awamed.pl awamed@awamed.pl	
WYMIANA ROZPRĘŻALNI PODTLENKU AZOTU NA UL. SZPITALNEJ 45			
INWESTOR:	WOJEWÓDZKI SZPITAL ZESPOŁONY IM. DR. ROMANA OSTRZYCKIEGO W KONINIE, UL. SZPITALNA 45, 62-510 KONIN	BRANŻA:	GAZY MEDYCZNE
		SKALA:	1:50
TEMAT RYSUNKU:		FAZA:	
RZUT I SCHEMAT ROZPRĘŻALNI PODTLENKU AZOTU - STAN PROJEKTOWANY		PROGRAM FUNKCJONALNO-UŻYTKOWY	
PROJEKTOWAŁ:	mgr inż. Michał Jędrasik	Aprobata zgodności z dyrektywą 93/42/EWG w zakresie projektowania instalacji gazów medycznych nr HD 1498337-1	NUMER RYSUNKU:
SPRAWDZIŁ:	mgr inż. Arkadiusz Warzyński	Aprobata zgodności z dyrektywą 93/42/EWG w zakresie projektowania instalacji gazów medycznych nr HD 1498337-1	GM-02
OPRACOWAŁ:	mgr inż. Michał Jędrasik		DATA: LIPIEC 2021

WSZELKIE PRAWA ZASTRZEŻONE
Kopiowanie, publikacje oraz wszelkie inne formy wykorzystania projektu bez zgody autora będą naruszeniem przepisów wynikających z Ustawy o Ochronie Praw Autorskich.