

WSZ-EP-59/1645/2020

Konin, 29.12.2020r.

wg rozdzielnika

**Wyjaśnienia do SIWZ**

**Dotyczy przetargu nieograniczonego poniżej 214 000 euro na dostawę soczewek wewnątrzgałkowych oraz wyrobów medycznych dla potrzeb zabiegów okulistycznych, nr sprawy: WSZ-EP-59/2020.**

W związku ze zgłoszonymi przez uczestnika postępowania przetargowego zapytaniami dotyczącymi SIWZ, niniejszym na podstawie art. 38 ust. 1 ustawy z dnia 29.01.2004 r.-Prawo Zamówień Publicznych (t.j. Dz. U. z 2019 r. poz. 1843), uprzejmie wyjaśniamy:

Dot. SIWZ:

1. Czy w związku z zaistniałą sytuacją epidemiologiczną w Polsce i coraz większym ryzykiem związanym z brakiem możliwości dostarczenia dokumentów do postępowań przetargowych w formie papierowej, czy Zamawiający wyrazi zgodę na zmianę sposobu składania ofert na formę elektroniczną – dokumenty podpisane bezpiecznym kwalifikowanym podpisem elektronicznym?

W przypadku pozytywnej odpowiedzi na powyższe pytanie prosimy o wskazanie sposobu przekazania dokumentów w formie elektronicznej.

Pragniemy zauważyć, że komunikacja elektroniczna jest również zalecana przez Urząd Zamówień Publicznych: "W obecnej sytuacji zagrożenia epidemicznego Urząd Zamówień Publicznych zachęca zamawiających do komunikowania się z wykonawcami za pomocą środków komunikacji elektronicznej również w postępowaniach o udzielenie zamówienia publicznego o wartości poniżej progów unijnych. Urząd Zamówień Publicznych zaleca, aby komunikacją elektroniczną objąć wszelką korespondencję występującą w postępowaniu, w tym składanie ofert, wniosków o dopuszczenie do udziału w postępowaniu, oświadczeń, a także dokumentów. Przypominamy jednak, że oferty, wnioski o dopuszczenie do udziału w postępowaniu oraz oświadczenie, o którym mowa w art. 25a składane w postaci elektronicznej należy opatrzyć kwalifikowanym podpisem elektronicznym.

Pragniemy również zwrócić Państwa uwagę, że zastosowanie komunikacji elektronicznej możliwe jest nie tylko przed wszczęciem postępowania o udzielenie zamówienia publicznego, ale także w jego trakcie. Zamawiający bowiem uprawniony jest na gruncie art. 38 ust. 4 ustawy Pzp w uzasadnionych przypadkach - do których niewątpliwie należy obecna sytuacja zagrożenia epidemicznego - przed upływem terminu składania ofert do zmiany treści specyfikacji istotnych warunków zamówienia, w tym sposobu komunikacji w postępowaniu. Dokonaną zmianę treści specyfikacji zamawiający udostępnia na stronie internetowej, a także dokonuje zmiany ogłoszenia o zamówieniu w Biuletynie Zamówień Publicznych. Zmiana sposobu komunikacji w postępowaniu powoduje, iż zamawiający wydłuża odpowiednio termin składania ofert, zapewniając tym samym wykonawcom dodatkowy czas na dostosowanie się do nowej sytuacji.

**Odpowiedź: Zgodnie z SIWZ.**

#### Pakiet 18

Czy Zamawiający uzna warunek zdolności technicznej lub zawodowej za spełniony jeśli wykonawca wykaze, że wykonał w okresie ostatnich 3 lat przed upływem terminu składania ofert, a jeżeli okres prowadzenia działalności jest krótszy - w tym okresie minimum 2 dostawy o wartości łącznej w pakiecie nr 18 – asortymentu tożsamego z zestawami do iniekcji wewnątrzgałkowej, tj. zestawów operacyjnych i zabiegowych, nie mniejszej niż 8 500,00 złotych brutto?

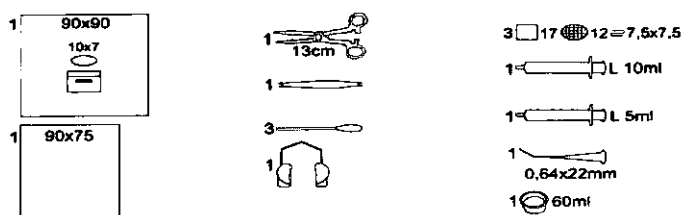
O faktycznym doświadczeniu Wykonawcy decyduje nie tyle tytuł czynności prawnej, na podstawie której zamówienia są realizowane, ale ich faktyczny zakres. Zakres ten w przypadku dostaw różnych zestawów operacyjnych i zabiegowych jest jednakowy i obejmuje takie istotne elementy jak udostępnianie kontrahentowi asortymentu o odpowiedniej jakości, w umówionych ilościach i terminach, czy też realizowanie ewentualnych reklamacji kontrahenta. Co więcej, referencja jest wystawia przez Zamawiającego i Wykonawca nie ma wpływu na jej treść, dlatego nawet jeśli przedmiotem umowy były konkretne zestawy do iniekcji wewnątrzgałkowej, ich nazwa może nie pojawić się w referencji potwierdzającej wykonanie danej umowy. Dopuszczenie takiego rozwiązania zmierza do pełniejszej realizacji zasady uczciwej konkurencji.

**Odpowiedź: Zgodnie z SIWZ. Zamawiający informuje, że wykaz dostaw musi być zgodny z punktem 7.2 oraz 8.3 SIWZ. Natomiast referencje muszą potwierdzać należyte wykonanie dostaw, o których mowa ww. punktach SIWZ.**

#### Pakiet 18

Czy Zamawiający dopuści zestaw do wklucia do ciałka szklistego o składzie:

- 1 x serweta 90x75 cm jako owinięcie zestawu
- 1 x serweta 90x90 cm z otworem 10x7 cm z folią chirurgiczną z rozcięciem i kieszenią
- 3 x kompresy gazowe 17N 12W 7,5x7,5 cm
- 1 x igła do podawania wiskoelastiku zagięta 0,64x22mm
- 1 x rozwórka do powiek barraquer met. dla dorosłych 4cm zamknięte końcówki
- 1 x przyrząd plastikowy do odmierzania miejsca iniekcji
- 3 x patyczek plastikowy
- 1 x kleszczyki plastikowe pean 13 cm
- 1 x pojemnik plastikowy okrągły 60 ml
- 1 x strzykawka 5 ml
- 1 x strzykawka 10 ml

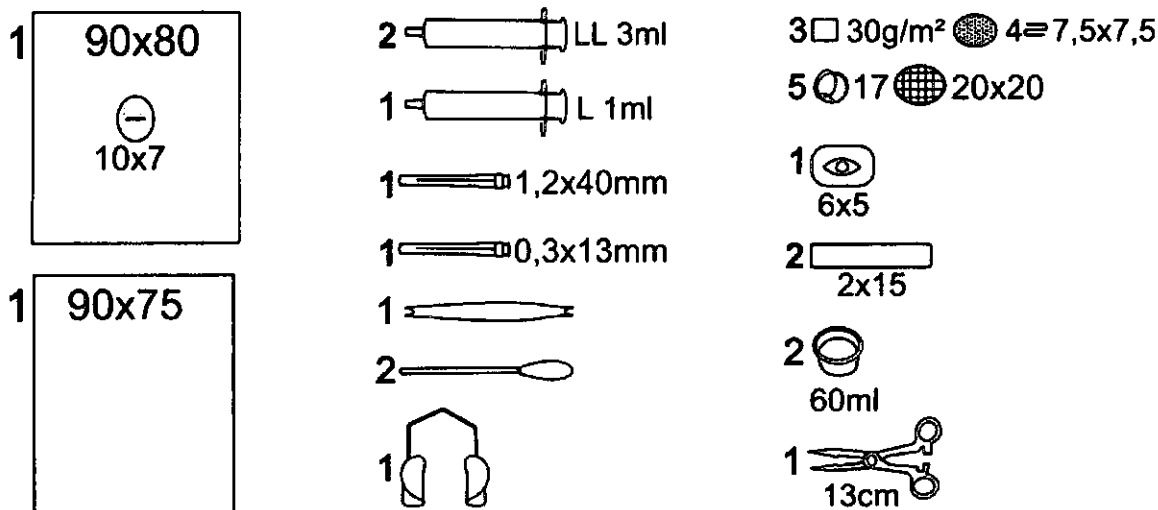


**Odpowiedź: Zgodnie z SIWZ.**

**Pakiet 18**

Czy Zamawiający dopuści zestaw do wklucia do ciała szklistego o składzie:

- 1 x serweta 90x75 cm jako owinięcie zestawu
- 1 x serweta 90x80 cm z otworem 10x7 cm z folią chirurgiczną z rozcięciem
- 3 x kompresy włókninowe 7,5x7,5 cm
- 5 x tufery gazowe 17N 20x20 cm
- 1 x opatrunek oczny 17N 5x6 cm
- 2 x przyklepiec włókninowy 2x15 cm
- 1 x igła iniekcyjna 1,2x40 mm
- 1 x igła iniekcyjna 0,3x13 mm
- 1 x rozwórka do powiek barraquer met. dla dorosłych 4cm zamknięte końcówki
- 1 x przyrząd plastikowy do odmierzania miejsca iniekcji
- 2 x patyczek plastikowy
- 1 x kleszczyki plastikowe pean 13 cm
- 2 x pojemnik plastikowy okrągły 60 ml
- 1 x strzykawka 1 ml
- 1 x strzykawka 3 ml



**Odpowiedź: Zgodnie z SIWZ.**

Pytania dot. wzoru umowy:

1. Czy Zamawiający zgadza się zrezygnować z wymogu nanoszenia numeru umowy na fakturę? Numer umowy nie musi być zamieszczany na fakturze według przepisów rozporządzenia Ministra Finansów z dnia 28 marca 2011 r. w sprawie zwrotu podatku niektórym podatnikom, wystawiania faktur, sposobu ich przechowywania oraz listy towarów i usług, do których nie mają zastosowania zwolnienia od podatku od towarów i usług (Dz. U. Nr 68, poz. 360). Dlatego wiele informatycznych systemów wystawiania faktur nie przewiduje zamieszczania numeru umowy na fakturach. W tej sytuacji, w przypadku wykonawców korzystających z takich systemów wystawiania faktur, zamieszczanie numeru umowy bezpośrednio na fakturze może być znacznie utrudnione. Bezwzględne wymaganie zamieszczenia numeru umowy na fakturze wymusi więc na tych wykonawcach zorganizowanie dla Zamawiającego specjalnej obsługi, co będzie wiązać się z

dotychczasowymi kosztami, które wpłyną na kalkulację i wysokość ceny oferowanej w przetargu. Brak modyfikacji § 2 ust. 3 wzoru umowy może zatem doprowadzić do zaferowania w przetargu wyższych cen.

**Odpowiedź: Zgodnie z SIWZ.**

2. Czy Zamawiający zgadza się aby w § 6 ust. 1 pkt 1) oraz 2) wzoru umowy słowo „opóźnienia” zostało zastąpione słowem „zwłokę”, „zwłoki”?

Uzasadnione jest, aby przesłanką naliczenia kary umownej była zwłoka (czyli opóźnienie zawinione przez wykonawcę), nie zaś wszelkie opóźnienia, czyli także niezawinione naruszenie terminu. Nie ma uzasadnienia rozszerzania odpowiedzialności wykonawcy także na niezawinione naruszenie terminu. Zgodnie z wyrokiem Krajowej Izby Odwoławczej z dnia 17 lipca 2014 r. KIO 1338/14; KIO 1377/14, "kara umowna należy się za niewykonanie lub nienależyte wykonaniu umowy (art. 483 i nast. Kodeksu cywilnego), a więc tradycyjnie za zwłokę, a nie każde opóźnienie w wykonaniu umowy." Podobne stanowisko Krajowa Izba Odwoławcza zajęła w wyroku z dnia 3 sierpnia 2015 r. KIO 1546/15 stwierdzając „uprawnienie do dochodzenia kar umownych w wypadku zaistnienia opóźnienia (a nie zwłoki) powoduje niesłuszne obciążanie wykonawcy skutkami okoliczności, za które nie będzie on ponosił winy i nie będzie miał żadnego wpływu na ich zaistnienie. Obciążenie wykonawcy ryzykiem za wszelkie zdarzenia prowadzące do nieterminowego spełnienia świadczenia w sposób oczywisty prowadzi do zachwiania równowagi stron stosunku zobowiązaniowego, będącej jego właściwością, co pozostaje w sprzeczności z zasadą swobody umów, o jakiej mowa w art. 3531 k.c.”

**Odpowiedź: Zgodnie z SIWZ.**

3. Czy Zamawiający zgadza się aby w § 6 ust. 1 pkt 1) i pkt 2) wzoru umowy zostały dodane słowa „jednak łącznie nie więcej niż 100% wartości brutto tego towaru”?

**Odpowiedź: Zgodnie z SIWZ.**

4. Czy Zamawiający zgadza się na obniżenie kary umownej do 0,5% lub na inne złagodzenie kary umownej z § 6 ust. 1 pkt 1) i pkt 2) wzoru umowy?

**Odpowiedź: Zgodnie z SIWZ.**

5. Czy Zamawiający zgadza się na obniżenie kary umownej do 5% lub na inne złagodzenie kary umownej z § 6 ust. 1 pkt 3) wzoru umowy?

**Odpowiedź: Zgodnie z SIWZ.**

6. Czy Zamawiający zgadza się aby w § 7 wzoru umowy zostało dodane zdanie o następującej (lub podobnej) treści: „Przed rozwiązaniem umowy Zamawiający pisemnie wezwie Wykonawcę do należytego wykonywania umowy”?

Zważywszy na doniosłe i nieodwracalne skutki prawne rozwiązania umowy, celowe jest aby przed rozwiązaniem umowy Zamawiający wezwał wykonawcę do należytego wykonywania umowy. Takie wezwanie najprawdopodobniej zmobilizuje wykonawcę do należytego wykonywania umowy i pozwoli uniknąć rozwiązania umowy, a tym samym uniknąć skutków rozwiązania umowy, które są niekorzystne dla obu stron.

**Odpowiedź: Zgodnie z SIWZ.**

Zamawiający informuje, że treść powyższych odpowiedzi stanowi zgodnie z art. 38 st. 4 ustawy „Prawo Zamówień Publicznych” (t.j. Dz. U. Z 2019 r. poz. 1843), zmianę treści SIWZ i jest wiążąca dla wszystkich uczestników biorących udział w przedmiotowym postępowaniu.

DYREKTOR  
WOJEWÓDZKIEGO SZPITALA ZESPOLONEGO  
im. dr. Romana Ostrzyckiego w Koninie

*Leszek Sobieski*

Sporządziła: Sylwia Skrycka