

Konin, 08.09.2020r.

WSZ-EP-35/1100/2020

Wg rozdzielnika

Wyjaśnienia do SIWZ

Dotyczy przetargu nieograniczonego powyżej 214 000 euro na dostawę jednorazowej bielizny operacyjnej, serwet operacyjnych, masek, czepków chirurgicznych i wyrobów medycznych dla potrzeb Wojewódzkiego Szpitala Zespolonego im. dr. Romana Ostrzyckiego w Koninie (nr sprawy: WSZ-EP-35/2020).

W związku ze zgłoszonymi przez uczestnika postępowania przetargowego zapytaniami dotyczącymi SIWZ, niniejszym na podstawie art. 38 ust. 1 ustawy z dnia 29.01.2004 r. - Prawo Zamówień Publicznych (t.j. Dz. U. z 2019r. poz. 1843), uprzejmie wyjaśniamy:

Pytanie nr 1 – dotyczy Zadania nr Pakietu nr 2

Czy Zamawiający wyrazi zgodę na zaoferowanie w pakiecie nr 2 niżej opisanego zestawu?

Serweta okulistyczna sterylna

a) Sterylna serweta do zabiegów okulistycznych o wymiarach 140x150 cm wykonana z laminatu nieprzemakalnego dwuwarstwowego o gramaturze 60g/m², posiadająca otwór wypełniony folią chirurgiczną o wymiarach 8x10cm z zintegrowaną kieszenią o wymiarach 20x30cm do przechwytywania płynów, wymagania: odporność na przenikanie płynów 165cmH₂O, wytrzymałość na rozrywanie na sucho/mokro 168/168kPa - 1szt.

b) ręcznik do wytarcia rąk o wymiarach 30,5x34cm - 1szt

c) serweta na stolik instrumentariuszki o wymiarach 140x150cm warstwa chłonna 75x140cm służąca jako owinięcie zestawu, folia PE o gramaturze 55g/m² + włókninowe wzmocnienie chłonne o gramaturze 30g/m². Całkowita gramatura 85g/m², odporność na przenikanie płynów min. 140cmH₂O oraz wytrzymałość na rozerwanie na sucho min. 104kPa - 1szt.

Opakowanie jednostkowe zapewniające łatwe, bezpieczne otwarcie przy zachowaniu pełnej sterylności. Na opakowaniu nazwa, producent, nr katalogowy, data ważności, nr serii.

Odpowiedź: Zamawiający dopuszcza powyższe rozwiązanie. W związku z tym zmodyfikuje załącznik nr 2 do SIWZ (formularz asortymentowo – cenowy), który Zamawiający zamieści na swojej stronie internetowej www.szpital-konin.pl oraz na <https://platformazakupowa.pl>.

Pytanie nr 2 – dotyczy Zadania nr Pakietu nr 4

Czy Zamawiający wyrazi zgodę na zaoferowanie w pakiecie nr 4 niżej opisanego zestawu?

2 taśmy przyklepne 9 x 50 cm

1 wzmocniona osłona na stolik Mayo 79 x 145 cm, wzmocnienie 65 x 85 cm

2 ręczniki do osuszania rąk 30,5 x 34 cm

1 serweta brzuszno-kroczoowa 215/240 x 350 cm, zintegrowana z nogawicami i kieszenią na płyny z filtrem i portem, z 2 otworami przyklepnymi: górnym 25 x 30 cm, dolnym 9 x 15 cm (z dodatkową osłoną do zasłonięcia otworu, kiedy nie jest używany)

1 serweta na stół do instrumentarium 150 x 190 cm, wzmocnienie 75 x 190 cm

Serweta na stolik MAYO, folia- PE piaskowana 60 µm niebieska, wzmocnienie chłonne - laminat 2 warstwowy, PE+PP (polietylen, polipropylen) foliowany, nieprzemakalny, w części chłonnej polipropylen. Całkowita gramatura 140 g/m², 79x145cm, wzmocnienie 65x85cm

Serweta na stół instrumentariuszki, rozmiar 150 x 190 cm (wzmocnienie 75x190cm) wykonana z niebieskiego laminatu dwuwarstwowego, PE+PP (polietylen, polipropylen) foliowanego, nieprzemakalnego, grubość folii 60µm, w części chłonnej polipropylen. Gramatura w części foliowej 55g/m², warstwa wzmocnienia PP 30g/m², całkowita gramatura 85g/m²

Materiał serwety głównej wykonany na całej powierzchni z laminatu dwuwarstwowego (PE o grubości 33µm+PP) o gramaturze 60 g/m² w części podstawowej

Odporność na rozerwanie na sucho/mokro w obszarze krytycznym 168/168 kPa. Odporność na penetrację płynów (chłonność) 165 cm H₂O.

Odpowiedź: Zamawiający dopuszcza powyższe rozwiązanie. W związku z tym zmodyfikuje załącznik nr 2 do SIWZ (formularz asortymentowo – cenowy), który Zamawiający zamieści na swojej stronie internetowej www.szpital-konin.pl oraz na <https://platformazakupowa.pl>.

Pytanie nr 3 – dotyczy Zadania nr Pakietu nr 10

Czy Zamawiający wyrazi zgodę na zaoferowanie w pakiecie nr 10 niżej opisanego zestawu?

Skład:

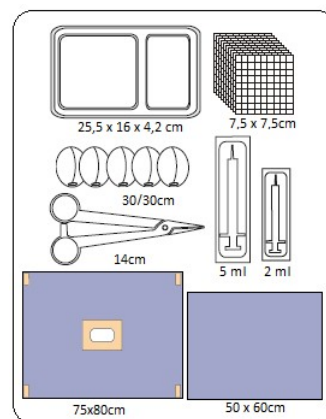
- Półprzezroczysta dwukomorowa taca 25,5 x 16 x 4,2cm
- Pean prosty 14cm, metalowy
- Kompresy gazowe 7,5x7,5cm, 17n, 8w
- Tupfer włókninowy 30/30
- Strzykawką 2ml (w oddzielnym opakowaniu)
- Strzykawką 5ml (w oddzielnym opakowaniu)
- Serweta dwuwarstwowa epiduralna 75x80cm z otworem przyklepnym 6x15cm (4 przylepce na rogach serwety)
- Serweta dwuwarstwowa 50x60cm

Opakowanie jednostkowe papierowo-foliowe, bez etykiet TAG

Odpowiedź: Zgodnie z SIWZ.

Ilość

- 1
- 1
- 10
- 5
- 1
- 1
- 1
- 1
- 1



Pytanie nr 4 – dotyczy Zadania nr Pakietu nr 20

Prosimy o potwierdzenie, iż Zamawiający wyrazi zgodę na zaoferowanie w pakiecie nr 20 zestawu zawierającego serwetę na stolik Mayo o szerokości 79cm

Odpowiedź: Zgodnie z SIWZ.

Pytanie nr 5 – dotyczy Zadania nr Pakietu nr 21

Czy Zamawiający wyrazi zgodę na zaoferowanie w pakiecie nr 21 niżej opisanego zestawu?

- 1 taśma przylepna 9 x 50 cm
- 1 wzmocniona osłona na stolik Mayo 79 x 145 cm, wzmocnienie 65 x 85 cm
- 4 ręczniki do osuszania rąk 30,5 x 34 cm
- 2 serwety przylepne 75 x 90 cm z padem chłonnym 15 x 50 cm i organizatorami przewodów
- 1 serweta przylepna 180 x 180 cm z padem chłonnym 15 x 50 cm i organizatorami przewodów
- 1 serweta przylepna 150 x 240 cm z padem chłonnym 15 x 50 cm i organizatorami przewodów
- 1 serweta na stół do instrumentarium 150 x 190 cm, wzmocnienie 75 x 190 cm
- Serweta na stolik MAYO, folia- PE piaskowana 60 µm niebieska, wzmocnienie chłonne - laminat 2 warstwowy, PE+PP (polietylen, polipropylen) foliowany, nieprzemakalny, w części chłonnej polipropylen. Całkowita gramatura 140 g/m², 79x145cm, wzmocnienie 65x85cm
- Serweta na stół instrumentariuszki, rozmiar 150 x 190 cm (wzmocnienie 75x190cm) wykonana z niebieskiego laminatu dwuwarstwowego, PE+PP (polietylen, polipropylen) foliowanego,

nieprzemakalnego, grubość folii 60µm, w części chłonnej polipropylen. Gramatura w części foliowej 55g/m², warstwa wzmocnienia PP 30g/m², całkowita gramatura 85g/m²

Materiał serwet głównych wykonany na całej powierzchni z laminatu dwuwarstwowego (PE o grubości 33µm+PP) o gramaturze 60 g/m² w części podstawowej z dodatkowym padem chłonnym o gramaturze 80g/m² (całkowita gramatura w części wzmocnionej 140g/m²)

Odporność na rozerwanie na sucho/mokro w obszarze krytycznym 168/168 kPa. Odporność na penetrację płynów (chłonność) 165 cm H₂O.

Odpowiedź: Zamawiający dopuszcza powyższe rozwiązanie. W związku z tym zmodyfikuje załącznik nr 2 do SIWZ (formularz asortymentowo – cenowy), który Zamawiający zamieści na swojej stronie internetowej www.szpital-konin.pl oraz na <https://platformazakupowa.pl>.

Pytanie nr 6 – dotyczy Zadania nr Pakietu nr 22

Czy Zamawiający wyrazi zgodę na zaoferowanie w pakiecie nr 22 niżej opisanego zestawu?

2 taśmy przylepne 9 x 50 cm

1 wzmocniona osłona na stolik Mayo 79 x 145 cm, wzmocnienie 65 x 85 cm

2 ręczniki do osuszania rąk 30,5 x 34 cm

1 serweta brzuszno-kroczoowa 215/240 x 350 cm, zintegrowana z nogawicami i kieszenią na płyny z filtrem i portem, z 2 otworami przylepnymi: górnym 25 x 30 cm, dolnym 9 x 15 cm (z dodatkową osłoną do zasłonięcia otworu, kiedy nie jest używany)

1 serweta na stół do instrumentarium 150 x 190 cm, wzmocnienie 75 x 190 cm

Serweta na stolik MAYO, folia- PE piaskowana 60 µm niebieska, wzmocnienie chłonne - laminat 2 warstwowy, PE+PP (polietylen, polipropylen) foliowany, nieprzemakalny, w części chłonnej polipropylen. Całkowita gramatura 140 g/m², 79x145cm, wzmocnienie 65x85cm

Serweta na stół instrumentariuszki, rozmiar 150 x 190 cm (wzmocnienie 75x190cm) wykonana z niebieskiego laminatu dwuwarstwowego, PE+PP (polietylen, polipropylen) foliowanego, nieprzemakalnego, grubość folii 60µm, w części chłonnej polipropylen. Gramatura w części foliowej 55g/m², warstwa wzmocnienia PP 30g/m², całkowita gramatura 85g/m²

Materiał serwety głównej wykonany na całej powierzchni z laminatu dwuwarstwowego (PE o grubości 33µm+PP) o gramaturze 60 g/m² w części podstawowej

Odporność na rozerwanie na sucho/mokro w obszarze krytycznym 168/168 kPa. Odporność na penetrację płynów (chłonność) 165 cm H₂O.

Odpowiedź: Zamawiający dopuszcza powyższe rozwiązanie. W związku z tym zmodyfikuje załącznik nr 2 do SIWZ (formularz asortymentowo – cenowy), który Zamawiający zamieści na swojej stronie internetowej www.szpital-konin.pl oraz na <https://platformazakupowa.pl>.

Pytanie nr 7 – dotyczy Zadania nr Pakietu nr 24

Czy Zamawiający wyrazi zgodę na zaoferowanie w pakiecie nr 24 niżej opisanej serwety?

Sterylna osłona na stolik Mayo wykonana z mocnej folii o grubości min 60 mikronów z dodatkową zewnętrzną warstwą chłonną w górnej części (pod narzędzia) o gramaturze 85 g/m² o wymiarach 65x 85 cm - rozmiar całkowity – 79cmx145cm. Odporność na penetrację płynów >150cmH₂O, wytrzymałość na rozerwanie na sucho >= 120 kPa.

Odpowiedź: Zamawiający dopuszcza powyższe rozwiązanie. W związku z tym zmodyfikuje załącznik nr 2 do SIWZ (formularz asortymentowo – cenowy), który Zamawiający zamieści na swojej stronie internetowej www.szpital-konin.pl oraz na <https://platformazakupowa.pl>.

Pytanie nr 8 – dotyczy Zadania nr Pakietu nr 27 poz. 1

Czy Zamawiający wyrazi zgodę na zaoferowanie w pakiecie nr 27 poz. 1 taśmy lepnej o wymiarach 9x50cm, wykonanej z włókniny poliestrowej pokrytej klejem hypoalergicznym?

Odpowiedź: Zamawiający dopuszcza powyższe rozwiązanie. W związku z tym zmodyfikuje załącznik nr 2 do SIWZ (formularz asortymentowo – cenowy), który Zamawiający zamieści na swojej stronie internetowej www.szpital-konin.pl oraz na <https://platformazakupowa.pl>.

Pytanie nr 9 – dotyczy Zadania nr Pakietu nr 27 poz. 2

Czy Zamawiający wyrazi zgodę na zaoferowanie w pakiecie nr 27 poz. 2 sterylnej osłony na kończynę 30x120cm wykonanej z elastycznego i nieprzemakalnego kratonu z wewnętrzną warstwą gazy dzianej?

Odpowiedź: Zamawiający dopuszcza powyższe rozwiązanie. W związku z tym zmodyfikuje załącznik nr 2 do SIWZ (formularz asortymentowo – cenowy), który Zamawiający zamieści na swojej stronie internetowej www.szpital-konin.pl oraz na <https://platformazakupowa.pl>.

Pytanie nr 10 – dotyczy Zadania nr Pakietu nr 27 poz. 3

Czy Zamawiający wyrazi zgodę na zaoferowanie w pakiecie nr 27 poz. 3 nogawicy chirurgicznych w zestawie po 2 szt o wymiarach 75x120cm, wykonanych z laminatu dwuwarstwowego (PE o grubości 33µm+PP) o gramaturze 60g/m²

Odpowiedź: Zamawiający dopuszcza powyższe rozwiązanie. W związku z tym zmodyfikuje załącznik nr 2 do SIWZ (formularz asortymentowo – cenowy), który Zamawiający zamieści na swojej stronie internetowej www.szpital-konin.pl oraz na <https://platformazakupowa.pl>.

Pytanie nr 11 – dotyczy Zadania nr Pakietu nr 27 poz. 4

Czy Zamawiający wyrazi zgodę na zaoferowanie w pakiecie nr 27 poz. 4 sterylnej kieszeni samoprzylepnej dwukomorowej, wykonanej z transparentnej folii PE o grubości 40 µm i wymiarach 30x40cm

Odpowiedź: Zgodnie z SIWZ.

Pytanie nr 12 – dotyczy Zadania nr Pakietu nr 27 poz. 5

Czy Zamawiający wyrazi zgodę na zaoferowanie w pakiecie nr 27 poz. 5 serwetki o wymiarach 30,5x34cm?

Odpowiedź: Zamawiający dopuszcza powyższe rozwiązanie. W związku z tym zmodyfikuje załącznik nr 2 do SIWZ (formularz asortymentowo – cenowy), który Zamawiający zamieści na swojej stronie internetowej www.szpital-konin.pl oraz na <https://platformazakupowa.pl>.

Pytanie nr 13 – dotyczy Zadania nr Pakietu nr 29

Czy Zamawiający wyrazi zgodę na zaoferowanie w pakiecie nr 29 niżej opisanego zestawu?

1 taśma przyklepna 9 x 50 cm

1 przylepiec Velcro 2,5 x 30 cm

1 ręcznik do osuszania rąk 30,5 x 34 cm

1 serweta TUR 175/282 x 172 cm z osłoną na palec o średnicy 3 cm, otworem o średnicy 5 cm i przylepnym otworem o średnicy 8 cm, zintegrowana z torbą na płyny z filtrem i portem do ssaka

1 serweta na stół do instrumentarium 150 x 190 cm, wzmocnienie 75 x 190 cm

Serweta na stolik MAYO, folia- PE piaskowana 60 µm niebieska, wzmocnienie chłonne - laminat 2 warstwowy, PE+PP (polietylen, polipropylen) foliowany, nieprzemakalny, w części chłonnej polipropylen. Całkowita gramatura 140 g/m², 79x145cm, wzmocnienie 65x85cm

Serweta na stół instrumentariuszki, rozmiar 150 x 190 cm (wzmocnienie 75x190cm) wykonana z niebieskiego laminatu dwuwarstwowego, PE+PP (polietylen, polipropylen) foliowanego, nieprzemakalnego, grubość folii 60µm, w części chłonnej polipropylen. Gramatura w części foliowej 55g/m², warstwa wzmocnienia PP 30g/m², całkowita gramatura 85g/m²

Materiał serwety głównej wykonany na całej powierzchni z laminatu dwuwarstwowego (PE o grubości 33µm+PP) o gramaturze 60 g/m² w części podstawowej

Odporność na rozerwanie na sucho/mokro w obszarze krytycznym 168/168 kPa. Odporność na penetrację płynów (chłonność) 165 cm H₂O.

Odpowiedź: Zamawiający dopuszcza powyższe rozwiązanie. W związku z tym zmodyfikuje załącznik nr 2 do SIWZ (formularz asortymentowo – cenowy), który Zamawiający zamieści na swojej stronie internetowej www.szpital-konin.pl oraz na <https://platformazakupowa.pl>.

Pytanie nr 14 – dotyczy Zadania nr Pakietu nr 32

Czy Zamawiający wyrazi zgodę na zaoferowanie w pakiecie nr 32 niżej opisanej serwety?

Sterylna serweta o wymiarach 75 x 90 cm, do stosowania podczas drobnych interwencji chirurgicznych z taśmą lepną, wykonana z laminatu trzywarstwowego o gramaturze 75g/m² w tym folii PE 33µm, serweta powinna spełnia wymagania wysokie strefy krytycznej na całej powierzchni zgodnie z normą PN-EN13795-3+A1:2010. Odporność na przenikanie cieczy 165 cm H₂O. Wytrzymałość na wypychanie na sucho 188kPa w strefie mniej krytycznej. Opakowanie jednostkowe posiada cztery samoprzylepne etykiety do wklejenia do protokołu medycznego. Taśma samoprzylepna na dłuższym boku serwety.

Taśmy samoprzylepne użyte w serwetach powinny mieć szerokość 5,5 cm (+/- 0,5 cm).

Minimalne parametry dla serwet, potwierdzone kartą techniczną gotowego wyrobu.

Odpowiedź: Zamawiający dopuszcza powyższe rozwiązanie. W związku z tym zmodyfikuje załącznik nr 2 do SIWZ (formularz asortymentowo – cenowy), który Zamawiający zamieści na swojej stronie internetowej www.szpital-konin.pl oraz na <https://platformazakupowa.pl>.

Pytanie nr 15 – dotyczy Zadania nr Pakietu nr 33

Czy Zamawiający wyrazi zgodę na zaoferowanie w pakiecie nr 33 niżej opisanej serwety?

Sterylna serweta o wymiarach 100x150cm, wykonana z laminatu dwuwarstwowego o gramaturze 60g/m² w tym folii PE 33µm, serweta spełnia wymagania wysokie strefy krytycznej na całej powierzchni zgodnie z normą PN-EN13795-3+A1:2010. Odporność na przenikanie cieczy 165 cm H₂O.

Wytrzymałość na wypychanie na sucho 168kPa w strefie mniej krytycznej. Opakowanie jednostkowe posiada cztery samoprzylepne etykiety do wklejenia do protokołu medycznego.

Minimalne parametry dla serwet, potwierdzone kartą techniczną gotowego wyrobu.

Odpowiedź: Zamawiający dopuszcza powyższe rozwiązanie. W związku z tym zmodyfikuje załącznik nr 2 do SIWZ (formularz asortymentowo – cenowy), który Zamawiający zamieści na swojej stronie internetowej www.szpital-konin.pl oraz na <https://platformazakupowa.pl>.

Pytanie nr 16 – dotyczy Zadania nr Pakietu nr 34

Czy Zamawiający wyrazi zgodę na zaoferowanie w pakiecie nr 34 niżej opisanej serwety?

Sterylna serweta o wymiarach 120x150cm, wykonana z laminatu dwuwarstwowego o gramaturze 60g/m² w tym folii PE 33µm, z otworem 5x7cm otoczonym taśmą lepną. Serweta spełnia wymagania wysokie strefy krytycznej na całej powierzchni zgodnie z normą PN-EN13795-3+A1:2010. Odporność na przenikanie cieczy 165 cm H₂O.

Wytrzymałość na wypychanie na sucho 168kPa w strefie mniej krytycznej. Opakowanie jednostkowe

posiada cztery samoprzylepne etykiety do wklejenia do protokołu medycznego.
Minimalne parametry dla serwet, potwierdzone kartą techniczną gotowego wyrobu.

Odpowiedź: Zamawiający dopuszcza powyższe rozwiązanie. W związku z tym zmodyfikuje załącznik nr 2 do SIWZ (formularz asortymentowo – cenowy), który Zamawiający zamieści na swojej stronie internetowej www.szpital-konin.pl oraz na <https://platformazakupowa.pl>.

Pytanie nr 17 – dotyczy Zadania nr Pakietu nr 36

Czy Zamawiający wyrazi zgodę na zaferowanie w pakiecie nr 36 niżej opisanej serwety?
Sterylna serweta o wymiarach 75x90cm, wykonana z laminatu dwuwarstwowego o gramaturze 60g/m² w tym folii PE 33µm. Serweta spełnia wymagania wysokie strefy krytycznej na całej powierzchni zgodnie z normą PN-EN13795-3+A1:2010. Odporność na przenikanie cieczy 165 cm H₂O.

Wytrzymałość na wypychanie na sucho 168kPa w strefie mniej krytycznej. Opakowanie jednostkowe posiada cztery samoprzylepne etykiety do wklejenia do protokołu medycznego.
Minimalne parametry dla serwet, potwierdzone kartą techniczną gotowego wyrobu.

Odpowiedź: Zamawiający dopuszcza powyższe rozwiązanie. W związku z tym zmodyfikuje załącznik nr 2 do SIWZ (formularz asortymentowo – cenowy), który Zamawiający zamieści na swojej stronie internetowej www.szpital-konin.pl oraz na <https://platformazakupowa.pl>.

Pytanie nr 18 – dotyczy Zadania nr Pakietu nr 37

Czy Zamawiający wyrazi zgodę na zaferowanie w pakiecie nr 37 niżej opisanej serwety?
Serweta z regulowanym otworem, dwuczęściowa 75x100cm, wykonana z laminatu dwuwarstwowego o gramaturze 60g/m² w tym folii PE 33µm. Serweta spełnia wymagania wysokie strefy krytycznej na całej powierzchni zgodnie z normą PN-EN13795-3+A1:2010. Odporność na przenikanie cieczy 165 cm H₂O.

Wytrzymałość na wypychanie na sucho 168kPa w strefie mniej krytycznej. Opakowanie jednostkowe posiada cztery samoprzylepne etykiety do wklejenia do protokołu medycznego.
Minimalne parametry dla serwet, potwierdzone kartą techniczną gotowego wyrobu.

Odpowiedź: Zamawiający dopuszcza powyższe rozwiązanie. W związku z tym zmodyfikuje załącznik nr 2 do SIWZ (formularz asortymentowo – cenowy), który Zamawiający zamieści na swojej stronie internetowej www.szpital-konin.pl oraz na <https://platformazakupowa.pl>.

Pytanie nr 19 – dotyczy Zadania nr Pakietu nr 38

Czy Zamawiający wyrazi zgodę na zaferowanie w pakiecie nr 38 niżej opisanej serwety?
Sterylna serweta o wymiarach 75x90cm, wykonana z laminatu dwuwarstwowego o gramaturze 60g/m² w tym folii PE 33µm, z otworem 6x8cm otoczonym taśmą lepłą. Serweta spełnia wymagania wysokie strefy krytycznej na całej powierzchni zgodnie z normą PN-EN13795-3+A1:2010. Odporność na przenikanie cieczy 165 cm H₂O.

Wytrzymałość na wypychanie na sucho 168kPa w strefie mniej krytycznej. Opakowanie jednostkowe posiada cztery samoprzylepne etykiety do wklejenia do protokołu medycznego.
Minimalne parametry dla serwet, potwierdzone kartą techniczną gotowego wyrobu.

Odpowiedź: Zamawiający dopuszcza powyższe rozwiązanie. W związku z tym zmodyfikuje załącznik nr 2 do SIWZ (formularz asortymentowo – cenowy), który Zamawiający zamieści na swojej stronie internetowej www.szpital-konin.pl oraz na <https://platformazakupowa.pl>.

Zamawiający informuje, że treść powyższych odpowiedzi stanowi zgodnie z art. 38 ust. 4 ustawy „Prawo zamówień publicznych” (t.j. Dz. U. z 2019r. poz. 1843) zmianę treści SIWZ i jest wiążąca dla wszystkich uczestników biorących udział w przedmiotowym postępowaniu.